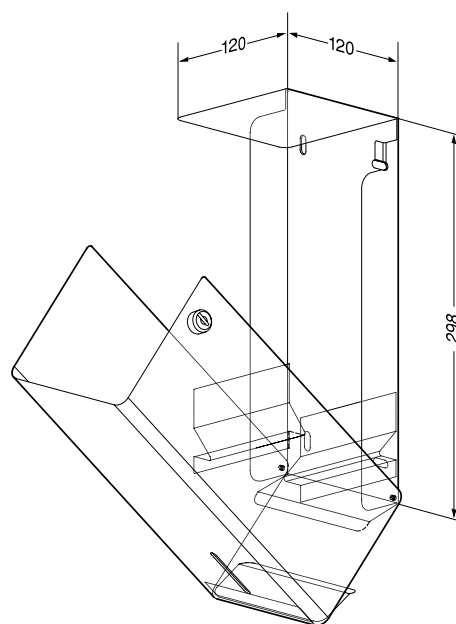




- Ganzmetallgehäuse aus robustem, pflegeleichtem Chromnickelstahl WN 1.4301, matt geschliffen, gerundete Kanten.
- Vorgesehen für Einzelblätter, 2 x 250 Blatt in Zickzack-Falzung, maximale Größe (gefaltet) 110 x 100 mm, (über Wagner-EWAR beziehbar).
- Sichtschlitz als Füllstandsanzeige.
- Gehäuse zum Nachfüllen klappbar.
- Spender mit Zylinderschloss, seitlich angebracht, abschließbar.
- Leicht zu reinigen durch optimale Zugänglichkeit.
- Einfache Montage, nach den Fliesen ausrichten und mit 4 Schrauben befestigen.
- Auf Anfrage auch in polierter Ausführung oder mit anderen Oberflächen erhältlich.

Toilettenpapier- Einzelblattspender aus Chromnickelstahl



Textvorschlag für Ausschreibungen:

Toilettenpapier-Einzelblattspender aus Chromnickelstahl WN 1.4301, für Aufputzmontage, matt geschliffen, mit Zylinderschloss abschließbar; Füllmenge 2 x 250 Einzelblatt.

Abmessungen 120 x 298 x 120 mm; einschließlich Befestigungsmaterial.

Artikel Nr. WP 169

