

Produkt: **Esprit Schubladen-Kombi 400**

Artikel-Nr.: **56S0443**

### Artikeltext

Trägerplatte mit Sifon-Bohrung  
mit Tip- on -Technik  
mit Montageschiene und  
Befestigungsmaterial  
zur L-Konsole  
mit Raumpargeruchverschluss G 1 1/4  
Oberfläche = Esprit weiß

Oberfläche:  
43 Esprit weiß

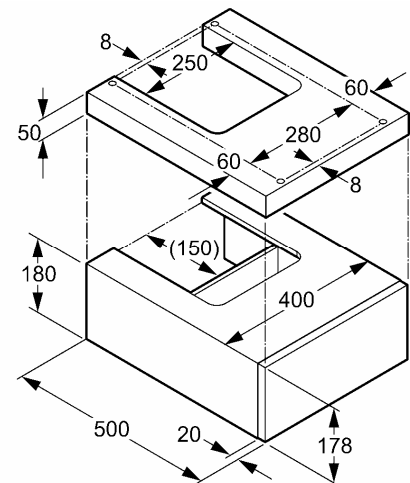
### Standardleistungstext

Badmöbel, Hersteller Typ Kludi GmbH & Co KG Esprit Schubladen-Kombi 400 Art. Nr. 56S0443, Korpus aus MDF - Platte lackiert / HDF-Platte einseitig laminiert, Emissionsklasse E 1, feuchtraumgeeignet, Verbindungen verdübelt und verleimt, Oberfläche Esprit - weiß, Befestigung mit Schrauben, mit Tip- on- Funktion, mit Trägerelement, als Schubladen-Kombi zu Esprit L-Konsole für Waschtisch 56LS542 / 56LS543 und Esprit L-Konsole mit Planfläche 56L0542 / 56L0543, mit Raumpar Röhren Geruchsverschluss G 1 1/4 x DN 32, aus Messing verchromt, mit Rosette Durchmesser in mm 65, für Waschtische mit Abgangsbogen DN 32 x 200 mm, mit Anschluss und Abgangsbogen DN 32, mit Schraubmuffe DN 32, für Wandanschlussmaß ≤ 455 mm,

### Produktabbildung



### Maßzeichnung



### Tabelle

T 1	T 2	T 3	T 4	T 5	Einh.	K-Nr.	Textergänzung
855							* **
<p>* Kludi GmbH &amp; Co KG Esprit Schubladen-Kombi 400 Art. Nr. 56S0443            ** aus MDF - Platte lackiert / HDF-Platte laminiert, Emissionsklasse E 1, feuchtraumgeeignet            *** Esprit weiß = RAL 9003</p>							

### Durchflussdiagramm

Produkt: **Esprit Schubladen-Kombi 400**

Artikel-Nr.: **56S0463**

### Artikeltext

Trägerplatte mit Sifon-Bohrung  
mit Tip- on -Technik  
mit Montageschiene und  
Befestigungsmaterial  
zur L-Konsole  
mit Raumspargeruchverschluss G 1 1/4  
Oberfläche = ahorn

Oberfläche:  
63 ahorn

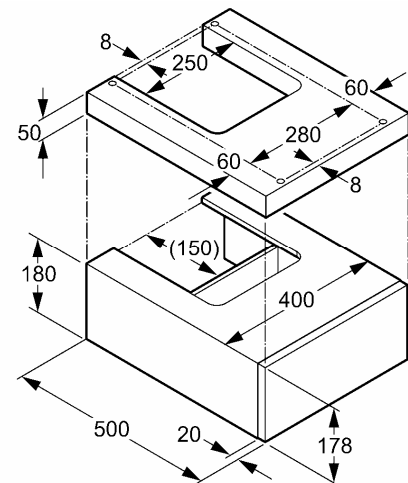
### Standardleistungstext

Badmöbel, Hersteller Typ Kludi GmbH & Co KG Esprit Schubladen-Kombi 400 Art. Nr. 56S0463, Korpus aus 16 mm Spanplatte beidseitig melaminharzbeschichtet, Emissionsklasse E 1, feuchtraumgeeignet, Verbindungen verdübelt und verleimt, Oberfläche ahorn, Befestigung mit Schrauben, mit Tip- on- Funktion, mit Trägerelement, als Schubladen-Kombi zu Esprit L-Konsole für Waschtisch 56LS563 und Esprit L-Konsole mit Planfläche 56L0563, mit Raumspar Röhren Geruchsverschluss G 1 1/4 x DN 32, aus Messing verchromt, mit Rosette Durchmesser in mm 65, für Waschtische mit Abgangsbogen DN 32 x 200 mm, mit Anschluss und Abgangsbogen DN 32, mit Schraubmuffe DN 32, für Wandanschlussmaß ≤ 455 mm,

### Produktabbildung



### Maßzeichnung



### Tabelle

T 1	T 2	T 3	T 4	T 5	Einh.	K-Nr.	Textergänzung
855							* **
* Kludi GmbH & Co KG Esprit Schubladen-Kombi 400 Art. Nr. 56S0463 ** aus 16 mm Spanplatte, Emissionsklasse E 1, feuchtraumgeeignet *** ahorn							

### Durchflussdiagramm

Produkt: **Esprit Schubladen-Kombi 400**

Artikel-Nr.: **56S0464**

### Artikeltext

Trägerplatte mit Sifon-Bohrung  
mit Tip- on -Technik  
mit Montageschiene und  
Befestigungsmaterial  
zur L-Konsole  
mit Raumspargeruchverschluss G 1 1/4  
Oberfläche = macassar

Oberfläche:  
64 macassar

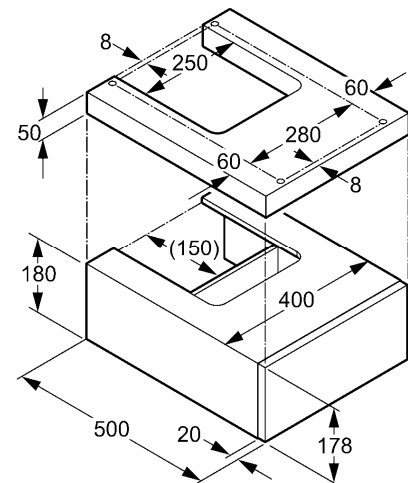
### Standardleistungstext

Badmöbel, Hersteller Typ Kludi GmbH & Co KG Esprit Schubladen-Kombi 400 Art. Nr. 56S0464, Korpus aus 16 mm Spanplatte beidseitig melaminharzbeschichtet, Emissionsklasse E 1, feuchtraumgeeignet, Verbindungen verdübelt und verleimt, Oberfläche macassar, Befestigung mit Schrauben, mit Tip- on- Funktion, mit Trägerelement, als Schubladen-Kombi zu Esprit L-Konsole für Waschtisch 56LS564 und Esprit L-Konsole mit Planfläche 56L0564, mit Raumspar Röhren Geruchsverschluß G 1 1/4 x DN 32, aus Messing verchromt, mit Rosette Durchmesser in mm 65, für Waschtische mit Abgangsbogen DN 32 x 200 mm, mit Anschluss und Abgangsbogen DN 32, mit Schraubmuffe DN 32, für Wandanschlussmaß ≤ 455 mm,

### Produktabbildung



### Maßzeichnung



### Tabelle

T 1	T 2	T 3	T 4	T 5	Einh.	K-Nr.	Textergänzung
855							* **
* Kludi GmbH & Co KG Esprit Schubladen-Kombi 400 Art. Nr. 56S0464 ** aus 16 mm Spanplatte, Emissionsklasse E 1, feuchtraumgeeignet *** macassar							

### Durchflussdiagramm