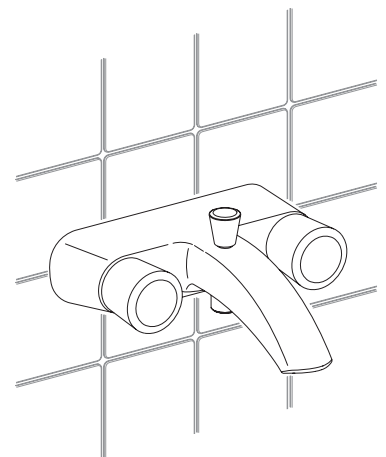


- (D) Montage- und Bedienanleitung**
- (GB) Installation and operating instructions**
- (NL) Montagehandleiding en Gebruiksaanwijzing**
- (F) Instructions de montage et mode d'employ**
- (E) Instrucciones de la instalación y de funcionamiento**
- (I) Istruzioni di montaggio e per l'uso**
- (RUS) Установка и инструкции по эксплуатации**



**54022 xx 0100**  
**Wannenfüll- mit Brausebatterie**

# KEUCO

DIE MARKE FÜRS BAD

KEUCO GmbH & Co.KG  
 Postfach 1365, D-58653 Hemer  
 Telefon : 02372/904-0  
 Telefax : 02372/904-236  
 Internet: <http://www.keuco.de>  
 E-Mail : [info@keuco.de](mailto:info@keuco.de)

