

KALDEWEI

KALDEWEI



EINBAU-SYSTEM-RAHMEN ESR II
Technische Information.

ESR II – DIE PERFEKTE LÖSUNG FÜR JEDES BAD



HOCHWERTIGES DESIGN FÜR ANSPRUCHSVOLLE

Wer im Bad großen Wert auf zeitlose Eleganz legt, entscheidet sich für eine bodenbündig eingebaute Duschwanne. Sie schafft nicht nur eine harmonische Verbindung zum übrigen Raum, sondern wirkt durch den fließenden Übergang auch besonders elegant. Und sie besitzt einen nicht zu unterschätzenden Vorteil: Sie ist besonders pflegeleicht. Ihre ebene Oberfläche gewährleistet eine einfache Reinigung, und durch die Bodenbündigkeit lässt sich Spritzwasser außerhalb des Duschbereichs rasch wieder in die Duschwanne zurückbefördern.

GROSSE BEWEGUNGSFREIHEIT FÜR ALLE

Die meisten Menschen schätzen es, sich in ihrem Bad frei bewegen zu können. Für sie wird der bequeme Einstieg in die Dusche mit der bodengleich eingebauten Kaldewei Duschwanne zu einer echten Erleichterung im Alltag. Das gilt umso mehr für ältere und körperlich eingeschränkte Personen, wenn sie ohne Stolperkante gefahrlos und direkt in die Dusche gelangen möchten. Für zusätzliche Sicherheit sorgt die auf Wunsch erhältliche rutschhemmende Antislip-Emaillierung, die fest mit dem Kaldewei Stahl-Email 3,5 mm der Duschwanne verbunden ist.

MEHR SICHERHEIT FÜR FAMILIEN

Insbesondere Familien mit Kindern bieten Kaldewei Duschwannen in Kombination mit dem ESR II zahlreiche Vorteile. Weil es beim bodengleichen Einbau keine Stolperkanten mehr gibt, wird sicheres und bequemes Duschen besonders für kleine Kinder zu einem Vergnügen. Darüber hinaus bietet der ESR II dauerhaften Schutz vor Durchfeuchtungsschäden, die durch defekte Silikonfugen entstehen können. Mit dem ESR II können entsprechende Folgekosten wirkungsvoll vermieden werden.

IDEAL FÜR WOHNUNGSBAUGESELLSCHAFTEN & HOTELLERIE

Nicht nur Privatleute profitieren von den Vorteilen bodengleich eingebauter Duschwannen mit ESR II. Das hochwertige Design und das Plus an Sicherheit sind für Hotellerie und Wohnungsbaugesellschaften gleichermaßen relevant. Denn Objekte mit ansprechender Optik lassen sich besser verkaufen oder vermieten.

ARRIEREFREI NACH DIN-NORM

Das Modell 399 (SUPERPLAN 120 x 120 x 2,5 cm) mit Vollantislip entspricht der DIN-barrierefrei 18025-2. Das Modell 413 (SUPERPLAN XXL 150 x 150 x 5,2 cm) mit Vollantislip entspricht den DIN-barrierefrei 18024-2, 18025-1 und 18025-2.

Die Bedeutung des Bades hat sich in den letzten Jahren stark verändert. Das Bad von heute – und dazu gehört natürlich auch die Dusche – ist mehr und mehr zu einem eigenständigen Wohnraum geworden, in dem man sich entspannen, Stilsicherheit demonstrieren oder eigenwillig inszenieren kann. So unterschiedlich das Stilempfinden der Einzelnen auch sein mag, eines verbindet doch alle: der Wunsch nach mehr Individualität und Eleganz im Bad. Genau das bietet der bodengleiche Einbau von Kaldewei Duschwannen mit dem Einbau-System-Rahmen ESR II.



EINE SICHERE KOMBINATION – SUPERFLACHE DUSCHWANNEN UND EINBAU-SYSTEM-RAHMEN ESR II

Viele Argumente sprechen für den Einbau superflacher Duschwannen mit dem ESR II.
Die wichtigsten sind hier noch einmal zusammengefasst:

EINFACHE REINIGUNG UND PFLEGE

Aufgrund der fugenlosen Oberfläche und des Perl-Effekts (optional) gestaltet sich die Reinigung superflacher Duschwannen – verglichen mit gefliesten Duschbereichen – wesentlich einfacher.

BESTMÖGLICHE HYGIENE

In den Fugen „durchgeflister“ Duschbereiche hält sich Feuchtigkeit besonders lange; dies führt zu signifikant höheren Belastungen durch Schmutz, Kalkrückstände und Bakterien.

ELEGANZ

Durch ihr hochwertiges Design vermittelt eine bodenbündig eingebaute Duschwanne zeitlose Eleganz im Bad.

KEIN RISIKO VON UNDICHTIGKEITEN

Der integrierte Kriechwasseranschluss inklusive Rückflussverhinderer vermeidet das Eindringen von Kriechwasser aus undichten Silikonfugen in Estrich und Mauerwerk im Bereich der Duschwanne; Schimmel, unangenehmem Geruch und aufwändigen, kostenintensiven Reparaturen wird vorgebeugt.

PROBLEMLOSE UND EINFACHE MONTAGE

Kein speziell abgedichteter Estrich, kein kompliziertes Gefälle oder Fixierung mit Hartschaum nötig.

PROBLEMLOSE UND EINFACHE REVISION

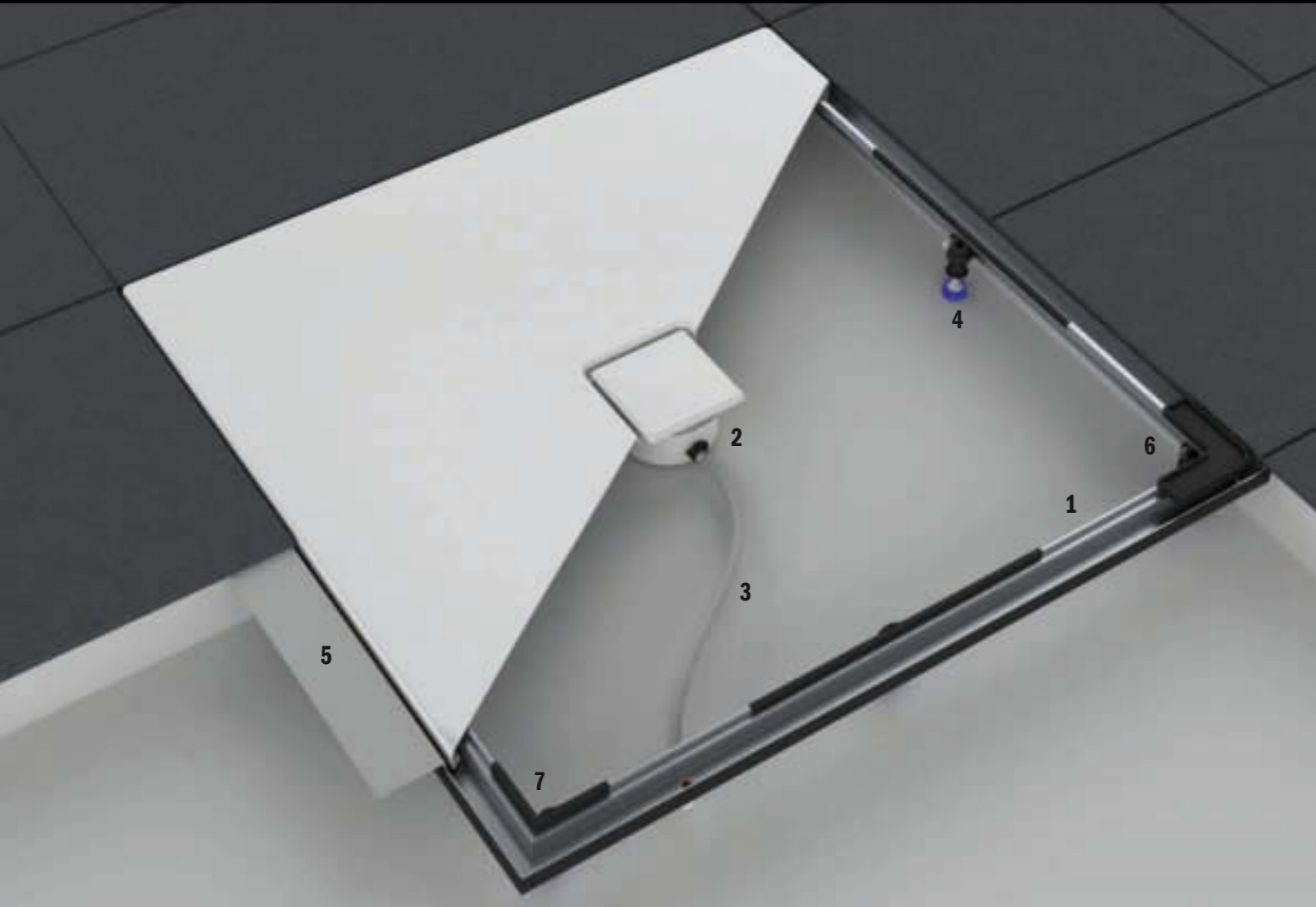
Durch das Aufschneiden der Dehnungsfuge kann die superflache Duschwanne problemlos entfernt und die darunter liegende Installation ohne Aufwand geprüft werden.

UNKOMPLIZIERTER AUSTAUSCH

Die Duschwanne kann ohne Fliesenarbeiten einfach und unkompliziert ausgetauscht werden.



UNTER ZEITLOSER ELEGANZ VERBIRGT SICH PERFEKTION



1 DAS ALUMINIUMPROFIL

Es besteht aus einem stabilen Aluminiumrahmen mit außen angebrachtem Schallschutzdämmstreifen.

2 DER SPEZIAL-SIPHON

Je nach Anforderung stehen verschiedene Siphonvarianten jeweils mit Kriechwasseranschluss zur Verfügung.

3 DER ABLAUSCHLAUCH

Er garantiert den kontrollierten Ablauf des Kriechwassers. Der integrierte Rückflussverhinderer im drehbaren Winkelanschluss bietet zusätzliche Sicherheit.

4 DER VARIABLE FUSS

Der horizontal und vertikal verstellbare Fuß gewährleistet eine nahezu unbegrenzte Variabilität.

5 DAS ABDICHTBAND

Das selbstklebende Vlies-Butylband schützt effektiv vor Durchfeuchtungsschäden.

6 DIE VERLEGEHILFE

Jeder ESR II verfügt über Verlegehilfen, die dem Fliesenleger das Verfliesen ohne Einsetzen der Duschwanne ermöglichen (Eckradius nicht für CONOFLAT).

7 DIE ECKAUFLAGE

Sie dient zur Schallentkoppelung der Duschwanne.

DER KALDEWEI EINBAU-SYSTEM-RAHMEN ESR II

Der ESR II ermöglicht einen schnellen und präzisen Einbau bodengleicher Duschwannen mit optimaler Standsicherheit. Mit diesem Komplettsystem verfügen Sie über sämtliche Komponenten, die zum schnellen und sicheren Einbau superflacher Duschwannen benötigt werden.

RUNDUM EINE SICHERE SACHE

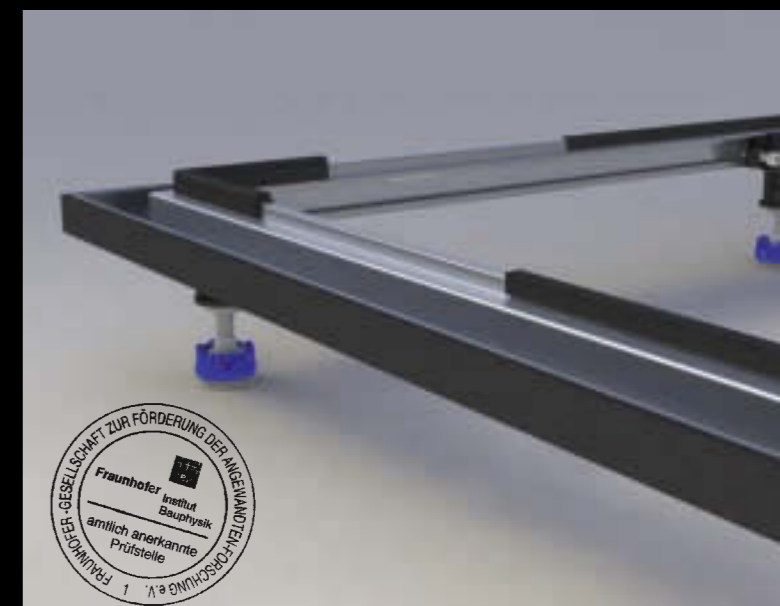
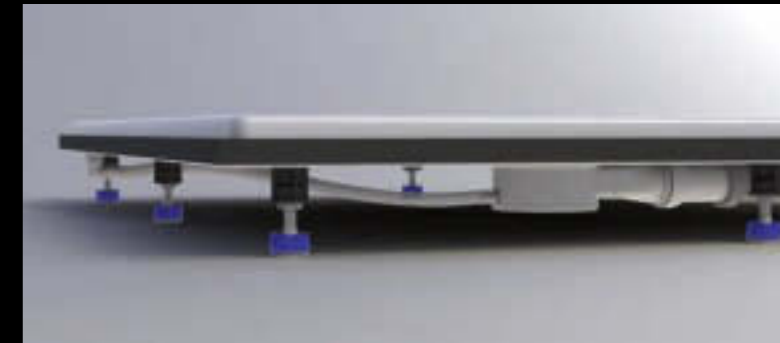
Zum Einbau-System-Rahmen ESR II gehören vormontiert ein Kriechwasserschlauch inklusive eines Rückflussverhinderers im drehbaren Anschlusswinkel und ein Dichtband zum Schutz vor Durchfeuchtungsschäden. So wird Kriechwasser, das durch defekte Silikonnähte dringen kann, im Rahmen aufgefangen und direkt zum Spezial-Siphon geleitet. Je nach Anforderung kann zwischen verschiedenen Siphonvarianten für den ESR II ausgewählt werden.

DAS CLEVERE FUSSSYSTEM

Variabilität für nahezu alle Einbausituationen gewährleisten die horizontal und vertikal verstellbaren und schallentkoppelnde Füße des ESR II. So werden Bodenunebenheiten perfekt ausgeglichen. Durch die auf dem Rahmen frei positionierbaren Füße – die Aufnahmen sind am Rahmen vormontiert – benötigt man keine aufwendigen Sonderanfertigungen mehr. Mit dem Einbau-System-Rahmen II lassen sich Duschwannen-Aufbauhöhen zwischen 65 mm und 164 mm realisieren. Eine Minimaleinbauhöhe von 49 mm (nicht verstellbar) ist ebenfalls realisierbar.

PERFEKTE SCHALLDÄMMUNG

Zur optimalen Geräuschdämmung verfügt der ESR II über Gummifassungsprofile sowie spezielle Eckauflagegummis. Ein werkseitig aufgeklebtes Schallschutzband dient der Schallentkoppelung zwischen ESR II und Baukörper. Zusätzlich verfügt jeder Fuß über eine Geräuschdämmung. Damit werden die Anforderungen der DIN 4109/A1 eingehalten. Bei zusätzlicher Verwendung einer Antidröhnplatte unter der Duschwanne beträgt der gemessene Installations-Schallpegel 19 dB(A). Diese Messungen wurden in einem Prüfzertifikat (P-BA 218/2009) vom Fraunhofer-Institut für Bauphysik bestätigt.



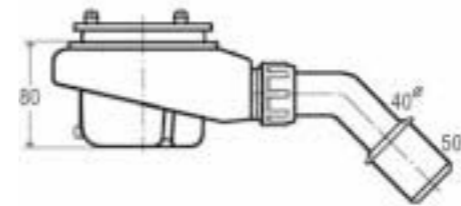
FÜR JEDEN ANSPRUCH DIE RICHTIGE ABLAUFGARNITUR

Sie haben die Wahl. Je nach Einbausituation und Anforderung wählen Sie zum ESR II die passende Ablaufgarnitur.

Für ARRONDO, BELLEZZA, CORNEZZA, FONTANA, LADOPLAN, SUPERPLAN und SUPERPLAN XXL:

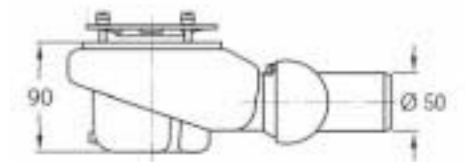
Spezial-Ablaufgarnitur:

- Standard-Ablaufgarnitur mit Kriechwasseranschluss
- Ablaufleistung: 0,6 l/s
- Ablaufdeckel chrom
- Aufbauhöhe: 80 mm
- Entspricht der EN 274



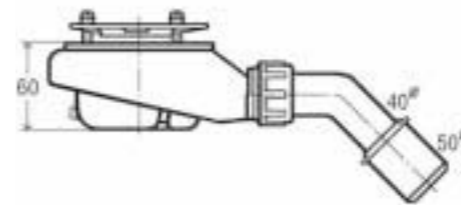
Spezial-Ablaufgarnitur Plus:

- Ablaufgarnitur mit erhöhter Ablaufleistung und Kriechwasseranschluss
- Ablaufleistung: 0,85 l/s
- Aufbauhöhe: 90 mm
- Ablaufdeckel chrom
- Entspricht der EN 274



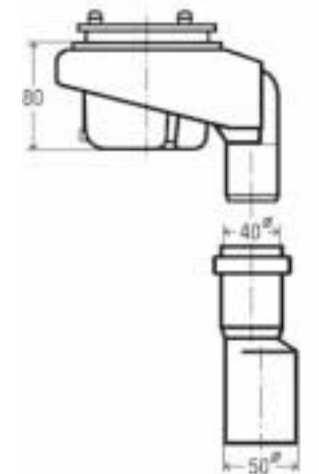
Spezial-Ablaufgarnitur 60 mm:

- Extraflache Ablaufgarnitur mit Kriechwasseranschluss
- Ablaufleistung: 0,5 l/s
- Ablaufdeckel chrom
- Aufbauhöhe: 60 mm
- Entspricht nicht der EN 274



Spezial-Ablaufgarnitur senkrecht:

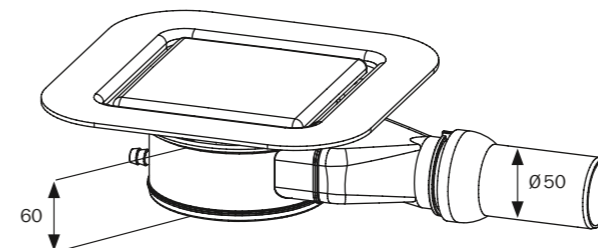
- Ablaufgarnitur senkrecht mit Kriechwasseranschluss
- Ablaufleistung: 0,6 l/s
- Aufbauhöhe: 80 mm
- Ablaufdeckel chrom
- Entspricht der EN 274



Für CONOFLAT:

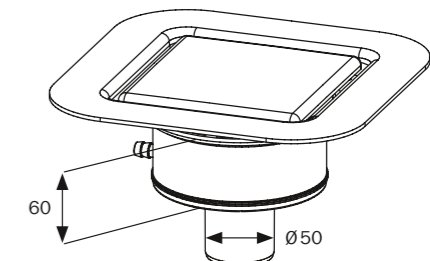
KA 120:

- KA 120 mit Kriechwasseranschluss
- Ablaufleistung: 0,85 l/s
- Ablaufdeckel emailliert
- Entspricht der EN 274



KA 120 senkrecht:

- KA 120 senkrecht mit Kriechwasseranschluss
- Ablaufleistung: 1,3 l/s
- Ablaufdeckel emailliert
- Entspricht der EN 274



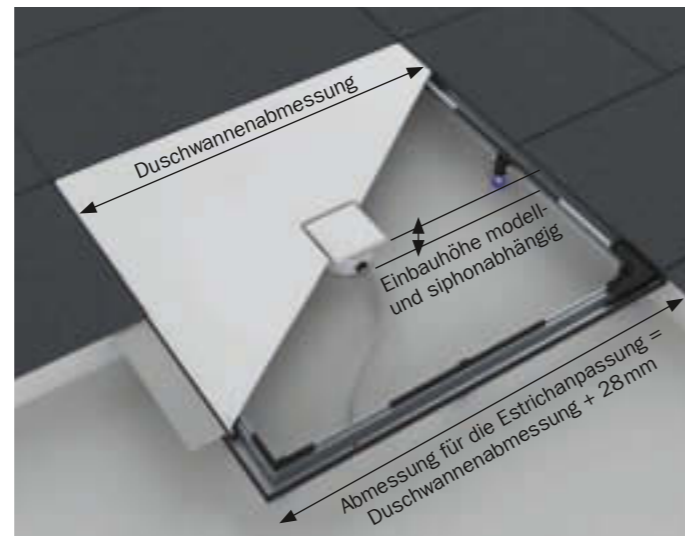
KALDEWEI-TECHNIK, DIE ÜBERZEUGT

PLANUNG DES BADES MIT DEM ESR II

Für einen bodenbündigen Einbau superflacher Duschwannen ist der Einbau-System-Rahmen ESR II die optimale Lösung. Der ausgerichtete Einbau-System-Rahmen wird zunächst in eine Estrichaussparung gestellt. Spezielle Eckstücke dienen als Positionierungshilfe für den Fliesenleger. Dadurch kann nach dem Einbau des ESR II zunächst komplett verfliesen werden. Die Duschwanne wird erst im letzten Schritt, also bei der Feininstallation, passgenau auf den Rahmen gesetzt. Somit besteht keine Gefahr einer Beschädigung der Duschwanne – zum Beispiel beim Verfliesen. Und ein späterer Austausch ist sauber und ohne Fliesenschäden möglich.

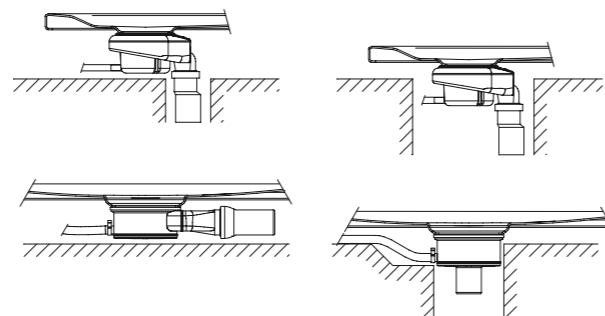
Bei der Planung des Einbaus einer Duschwanne mit ESR II ist bei der Estrichaussparung zu beachten, dass der ESR II in Breite und Länge 28mm größer ist als die Duschwanne (Bsp.: Duschwannen-Abmessung: 90 x 90 cm, erforderliche Estrichaussparung für Einbau Duschwanne mit ESR II: 92,8 x 92,8 cm). Die spezielle Rahmenkonstruktion mit Kriechwasseranschluss ermöglicht somit einen optimalen Schutz gegen Durchfeuchtungsschäden.

Je nach Siphonvariante und Duschwannen-Modell ergeben sich individuelle Aufbauhöhen. Mit nachfolgendem Schema können Sie die Aufbauhöhe Ihrer Kombination ermitteln und in Ihre Badplanung einfließen lassen.



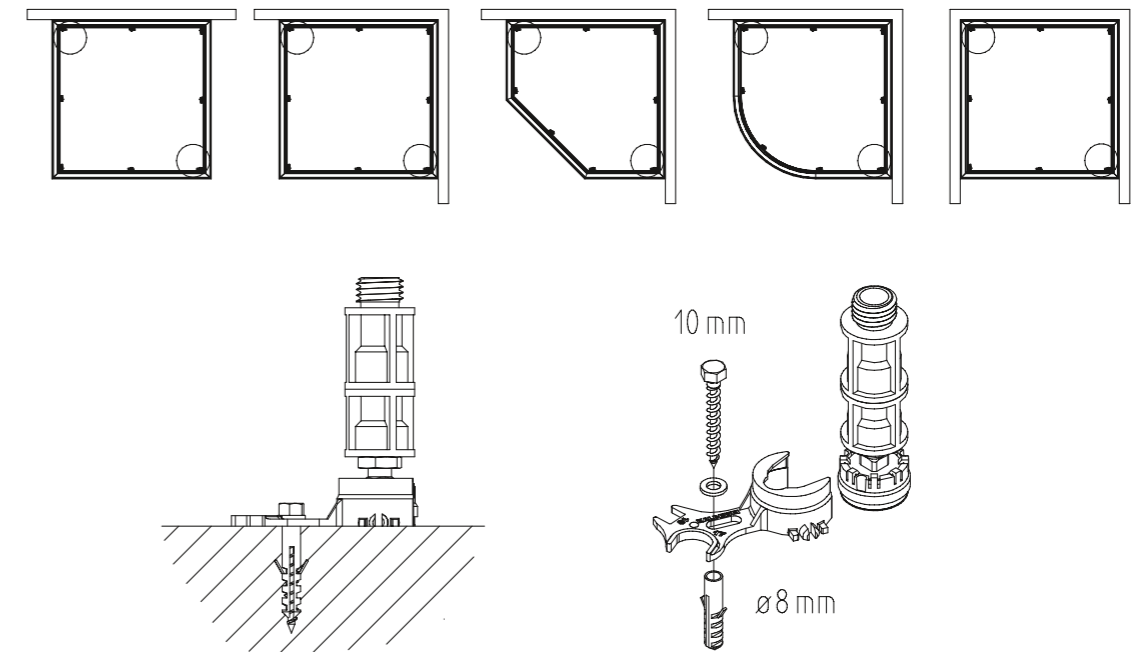
- A = Duschwannentiefe (mm, siehe Verpackung/Datenblatt)
- B = Ablaufprägung (Tiefe für Anschlussbereich Siphon 13mm, bei CONOFLAT 23mm)
- C = Siphonhöhe (mm)
- D = Sicherheitsabstand zwischen Siphon und Boden (mm)
- X = Höhe Duschwanne inkl. Siphon und Sicherheitsabstand für eventuelle Bodenaussparungen (mm)

- SIPHONHÖHEN (C)
- 60mm bei Spezial-Ablaufgarnitur 60mm und KA 120
 - 80mm bei Spezial-Ablaufgarnitur und Spezial-Ablaufgarnitur senkrecht
 - 90mm bei Spezial-Ablaufgarnitur Plus

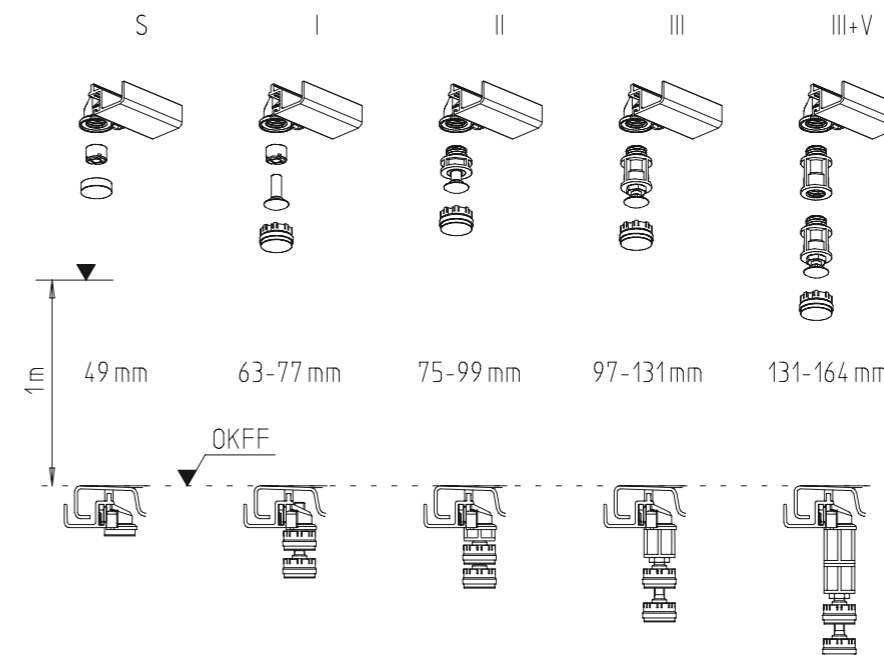


Bei Unterschreitung von Einbauhöhen sind Bodenaussparungen oder Durchbrüche erforderlich. Bei eingesetzter Duschwanne ist auf einen Abstand von mind. 10mm zwischen Siphon und Boden zu achten. Der Anschluss des Siphons an die örtliche Entsorgung und der Schlauch des Kriechwasseranschlusses müssen gegebenenfalls freigestemmt werden. KALDEWEI empfiehlt den Einbau einer handelsüblichen Rückfluss-Sicherung in die horizontale Abflussleitung.

Um ein nachträgliches Verrücken des ausgerichteten ESR II während der weiteren Bauphasen zu vermeiden, sind Bodenbefestigungen im Lieferumfang enthalten. Die Bodenbefestigungen können wie in der Abbildung (je nach Einbausituation) dargestellt positioniert werden. Um eine optimale Schallentkopplung zu gewährleisten, werden die Bodenbefestigungen vor dem Einbau der Duschwanne wieder entfernt.



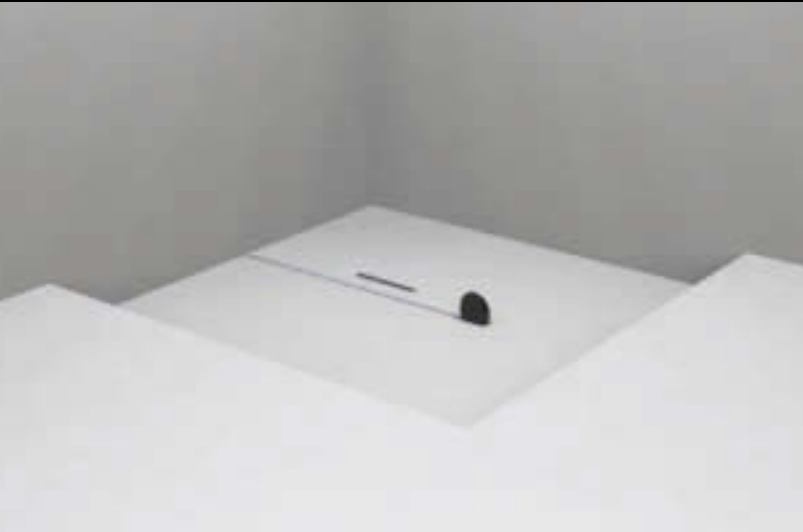
Das clevere Fußsystem ermöglicht verschiedenste Aufbauhöhen und lässt sich flexibel an unterschiedliche Einbauanforderungen anpassen.



Einbauhöhen mit Duschwannen

- S: 49mm – nicht verstellbar
- I: 63 – 77 mm
- II: 75 – 99 mm
- III: 97 – 131 mm
- III+V: 131 – 164 mm
- OKFF = Oberkante Fertigfußboden

SCHRITT FÜR SCHRITT ZUM ERFOLG



1

Siphonposition und den Verlauf des Anschlusses festlegen. Bodenaussparung oder Durchbruch mit geeigneten Hilfsmitteln erstellen.



2

Siphon abwasserseitig anschließen und Ablaufprobe durchführen. Anschließend den ESR II voreingestellt einsetzen.

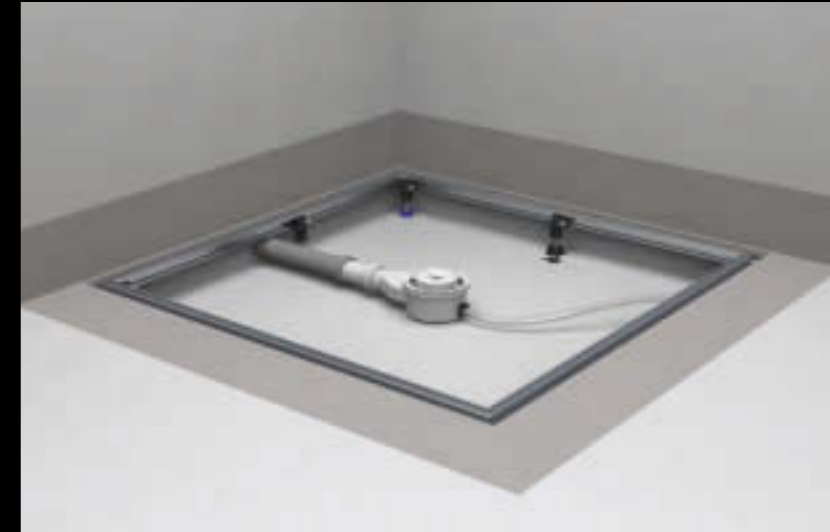


3

Kriechwasseranschluss herstellen und den Einbau-System-Rahmen ESR II mittels Wasserwaage exakt ausrichten. Den Rahmen anschließend mit den beigelegten Befestigungen fixieren.

4

Das Vlies-Butyl-Dichtband ist zu verkleben. Falls der Unterbau der Bodenfliesen nicht direkt an den Fußrahmen reicht, ist der Abstand fachgerecht mit tragendem Material aufzufüllen.



5

Durch Einsetzen der Verlegehilfen können nun Wand und Boden verflieset werden, ohne die Duschwanne einsetzen zu müssen.



6

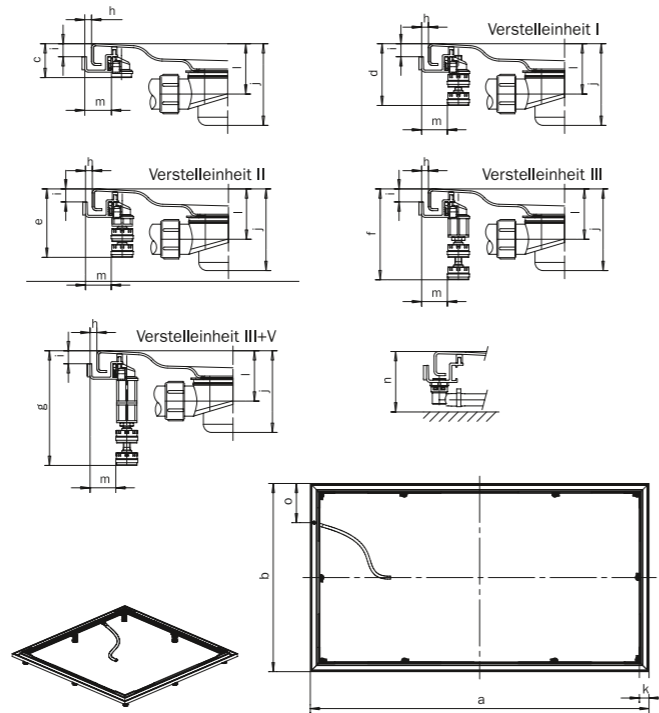
Die Duschwanne wird eingesetzt und der Siphon an die Duschwanne angeschlossen. Abschließend werden die Fugen dauerelastisch versiegelt.



Diese Abfolge ist lediglich eine Darstellung der einfachen Handhabung beim ESR II-Einbau. Die entsprechende Einbau- und Montageanleitung sowie einen Produktfilm finden Sie im Internet unter www.kaldewei.com

EINBAU-SYSTEM-RAHMEN ESR II

- ermöglicht schnellen und präzisen Einbau bodengleicher Duschwannen
- variabel durch horizontal und vertikal verstellbare FüÙe
- optimale Geräuschkämmung durch integriertes Schallschutzband, Gummifassungsprofile, Eckauflagegummis und schallentkoppelte FüÙe
- Spezial-Abflussgarnitur für ESR II erforderlich



Einbauhöhe (nicht verstellbar)	c	49 mm	
Einbauhöhe	d	63– 77 mm	
Einbauhöhe	e	75– 99 mm	
Einbauhöhe	f	97–131 mm	
Einbauhöhe	g	131–164 mm	
Freiraum Wandfliese	h	10 mm	
Freiraum Bodenfliese	i	20 mm	
Höhe Duschwanne mit Siphon	Spezial-Abflussgarnitur	j	Wannentiefe** + 95 mm
	Spezial-Abflussgarnitur 60mm	j	Wannentiefe** + 75 mm
	Spezial-Abflussgarnitur Plus	j	Wannentiefe** + 105 mm
	Spezial-Abflussgarnitur senkrecht	j	
Rahmenbreite*	k	48,5 mm	
Anschlussöhe Siphon	Spezial-Abflussgarnitur	l	Wannentiefe** + 55 mm
	Spezial-Abflussgarnitur 60mm	l	Wannentiefe** + 45 mm
	Spezial-Abflussgarnitur Plus	l	Wannentiefe** + 60 mm
	Spezial-Abflussgarnitur senkrecht	l	
Rücksprung zum Rahmenfuß	m	35 mm	
Einbauhöhe Schlauchanschluss mit Duschwanne	n	80 mm	
Entwässerungsanschluss	o	210 mm	

Modell-Nr.	75/80	80/80	70/90	75/90	80/90	90/90	75/100	80/100	90/100	100/100	80/110	90/110	70/120	75/120	
Äußere Länge*	a	820	820	920	920	920	1020	1020	1020	1020	1120	1120	1220	1220 mm	
Äußere Breite*	b	770	820	720	770	820	920	770	820	920	1020	820	920	720	770 mm

Modell-Nr.	80/120	90/120	100/120	120/120	80/130	90/130	100/130	70/140	75/140	80/140	90/140	100/140	70/150	75/150
Äußere Länge*	a	1220	1220	1220	1320	1320	1320	1420	1420	1420	1420	1420	1520	1520 mm
Äußere Breite*	b	820	920	1020	1220	820	920	1020	720	770	820	920	720	770 mm

Modell-Nr.	90/150	100/150	150/150	70/160	75/160	90/160	100/160	70/170	75/170	90/170	100/170	80/180	90/180	100/180
Äußere Länge*	a	1520	1520	1520	1620	1620	1620	1720	1720	1720	1720	1820	1820	1820 mm
Äußere Breite*	b	920	1020	1520	720	770	920	1020	720	770	920	820	920	1020 mm

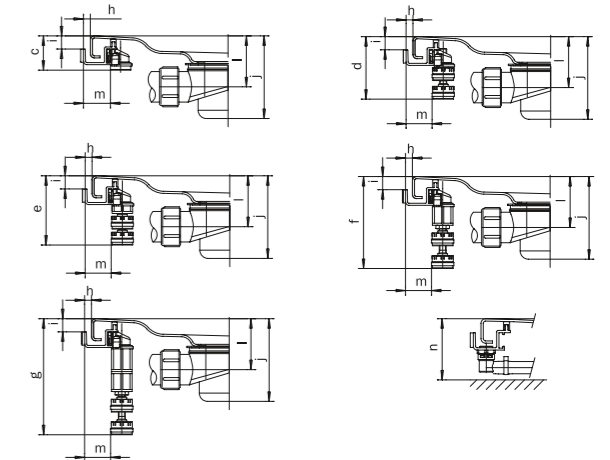
* ohne Schallentkopplungsband ** Wannentiefe entspricht Maß „c“ der gewünschten Duschwanne

Erforderliche Estrichausparung zusätzlich 8 mm zu Maß a und b berücksichtigen.
Bei einer geringen Aufbauhöhe (Unterschreitung von Maß j + 5 mm) ist eine Bodenausparung zu berücksichtigen. Wir empfehlen die Verwendung einer Rückflusssicherung im Ablaufrohr.

Fertigungstechnische Änderungen und Toleranzen vorbehalten.

EINBAU-SYSTEM-RAHMEN ESR II FÜR ECK-, RUND- UND FÜNFECK-DUSCHWANNEN

- ermöglicht schnellen und präzisen Einbau bodengleicher Duschwannen
- variabel durch horizontal und vertikal verstellbare FüÙe
- optimale Geräuschkämmung durch integriertes Schallschutzband, Gummifassungsprofile, Eckauflagegummis und schallentkoppelte FüÙe
- Spezial-Abflussgarnitur für ESR II erforderlich



Einbauhöhe (nicht verstellbar)	c	49 mm	
Einbauhöhe	d	63– 77 mm	
Einbauhöhe	e	75– 99 mm	
Einbauhöhe	f	97–131 mm	
Einbauhöhe	g	131–164 mm	
Freiraum Wandfliese	h	10 mm	
Freiraum Bodenfliese	i	20 mm	
Höhe Duschwanne mit Siphon	Spezial-Abflussgarnitur	j	Wannentiefe** + 95 mm
	Spezial-Abflussgarnitur 60mm	j	Wannentiefe** + 75 mm
	Spezial-Abflussgarnitur Plus	j	Wannentiefe** + 105 mm
	Spezial-Abflussgarnitur senkrecht	j	
Rahmenbreite*	k	48,5 mm	
Anschlussöhe Siphon	Spezial-Abflussgarnitur	l	Wannentiefe** + 55 mm
	Spezial-Abflussgarnitur 60mm	l	Wannentiefe** + 45 mm
	Spezial-Abflussgarnitur Plus	l	Wannentiefe** + 60 mm
	Spezial-Abflussgarnitur senkrecht	l	
Rücksprung zum Rahmenfuß	m	35 mm	
Einbauhöhe Schlauchanschluss mit Duschwanne	n	80 mm	
Entwässerungsanschluss	o	210 mm	

* ohne Schallentkopplungsband ** Wannentiefe entspricht Maß „c“ der gewünschten Duschwanne

Bei einer geringen Aufbauhöhe (Unterschreitung von Maß j + 5 mm) ist eine Bodenausparung zu berücksichtigen. Wir empfehlen die Verwendung einer Rückflusssicherung im Ablaufrohr.

Hinweis: Die jeweilige Ablaufgarnitur muss separat zum ESR II bestellt werden.

Einbau-System-Rahmen ESR II	Art.-Nr.	Abmessungen cm
ARRONDO Tiefe 2,5cm	5845 7444 0000 5845 7445 0000	90 x 90 100 x 100
FONTANA Tiefe 2,5cm	5845 7446 0000 5845 7447 0000 5845 7448 0000	80 x 80 90 x 90 100 x 100
BELLEZZA/CORNEZZA Tiefe 2,5cm	5845 7442 0000 5845 7443 0000	90 x 90 100 x 100
Spezial-Abflussgarnituren für ESR II mit Kriechwasseranschluss	Art.-Nr.	
Spezial-Abflussgarnitur Ablaufdeckel chrom	6877 7080 0000	Abb. siehe Seite 9
Spezial-Abflussgarnitur 60mm Ablaufdeckel chrom	6877 7081 0000	Abb. siehe Seite 9
Spezial-Abflussgarnitur Plus Ablaufdeckel chrom	6877 7082 0000	Abb. siehe Seite 9
Spezial-Abflussgarnitur senkrecht Ablaufdeckel chrom	6877 7083 0000	Abb. siehe Seite 9

Technische Änderungen vorbehalten.

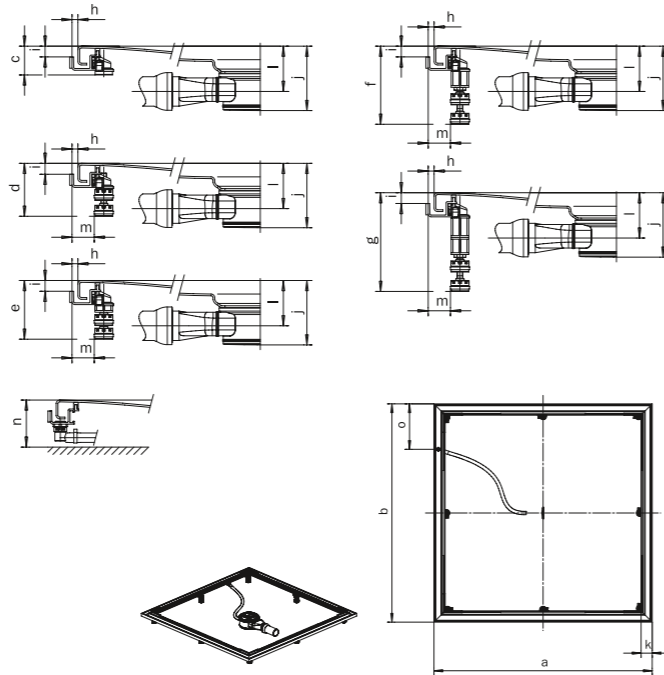
EINBAU-SYSTEM-RAHMEN ESR II FÜR CONOFLAT

- ermöglicht schnellen und präzisen bodengleicher Einbau von CONOFLAT
- variabel durch horizontal und vertikal verstellbare Füße
- optimale Geräuschdämmung durch integriertes Schallschutzband, Gummifassungsprofile, Eckauflagegummis und schallentkoppelte Füße
- Spezial-Abflussgarnitur KA 120 für ESR II CONOFLAT erforderlich

Kaldewei KA 120



Kaldewei KA 120 senkrecht



Äußere Länge*	a	Siehe Seite 14
Äußere Breite*	b	Siehe Seite 14
Einbauhöhe (nicht verstellbar)	c	49mm
Einbauhöhe	d	63– 77mm
Einbauhöhe	e	75– 99mm
Einbauhöhe	f	97–131mm
Einbauhöhe	g	131–164mm
Freiraum Wandfliese	h	10mm
Freiraum Bodenfliese	i	20mm
Höhe Duschwanne mit Siphon	j	110mm
Rahmenbreite*	k	48,5mm
Anschlusshöhe Siphon**	l	76mm
Rücksprung zum Rahmenfuß	m	35mm
Einbauhöhe Schlauchanschluss mit Duschwanne	n	80mm
Entwässerungsanschluss	o	210mm

* ohne Schallentkopplungsband ** nur bei Verwendung der KA 120

Eine Bodenaussparung bei einer Aufbauhöhe unterhalb von 115mm ist zu berücksichtigen. Wir empfehlen die Verwendung einer Rückflusssicherung im Ablaufrohr.

Hinweis: Die jeweilige Ablaufgarnitur muss separat zum ESR II bestellt werden.

Spezial-Abflussgarnituren KA 120 für ESR II CONOFLAT	Modell Artikel-Nr.	
Spezial-Abflussgarnitur KA 120 Ablaufleistung: 0,85 l/s	4092 6877 7071 xxxx	
Spezial-Abflussgarnitur KA 120 senkrecht Ablaufleistung: 1,3 l/s	4094 6877 7077 xxxx	

Technische Änderungen vorbehalten.

AUSWAHLTABELLE DUSCHWANNEN

Der Kaldewei Einbau-System-Rahmen ESR II ist für folgende Duschwannen aus Kaldewei Stahl-Email 3,5mm erhältlich:

Modell	Modell-Nr.	Länge (cm)	Breite (cm)	Tiefe (cm)	Gewicht	Modell ESR II
ESR II VIERECK/RECHTECK						
LADOPLAN	762	90	90	3,5	22	90/ 90
LADOPLAN	764	80	100	3,5	22	80/100
LADOPLAN	768	100	100	3,5	27	100/100
SUPERPLAN	385	75	80	2,5	17	75/ 80
SUPERPLAN	386	80	80	2,5	18	80/ 80
SUPERPLAN	400	70	90	2,5	17	70/ 90
SUPERPLAN	387	75	90	2,5	18	75/ 90
SUPERPLAN	388	80	90	2,5	19	80/ 90
SUPERPLAN	390	90	90	2,5	22	90/ 90
SUPERPLAN	402	75	100	2,5	20	75/100
SUPERPLAN	398	80	100	2,5	21	80/100
SUPERPLAN	404	90	100	2,5	24	90/100
SUPERPLAN	391	100	100	2,5	27	100/100
SUPERPLAN	405	90	110	2,5	26	90/110
SUPERPLAN	401	70	120	2,5	23	70/120
SUPERPLAN	403	75	120	2,5	24	75/120
SUPERPLAN	389	80	120	2,5	25	80/120
SUPERPLAN	406	90	120	2,5	29	90/120
SUPERPLAN	407	100	120	2,5	31	100/120
SUPERPLAN	399	120	120	2,5	37	120/120
SUPERPLAN XXL	438	90	130	2,5	31	90/130
SUPERPLAN XXL	408	70	140	3,9	26	70/140
SUPERPLAN XXL	410	75	140	4,0	28	75/140
SUPERPLAN XXL	429	90	140	4,3	33	90/140
SUPERPLAN XXL	412	100	140	4,3	36	100/140
SUPERPLAN XXL	433	70	150	3,9	27	70/150
SUPERPLAN XXL	435	75	150	3,9	30	75/150
SUPERPLAN XXL	439	90	150	4,3	35	90/150
SUPERPLAN XXL	442	100	150	4,3	38	100/150
SUPERPLAN XXL	413	150	150	5,2	55	150/150
SUPERPLAN XXL	431	70	160	3,9	29	70/160
SUPERPLAN XXL	436	75	160	4,0	31	75/160
SUPERPLAN XXL	440	90	160	4,3	37	90/160
SUPERPLAN XXL	443	100	160	4,3	41	100/160
SUPERPLAN XXL	409	70	170	4,7	32	70/170
SUPERPLAN XXL	411	75	170	4,7	33	75/170
SUPERPLAN XXL	430	90	170	5,1	40	90/170
SUPERPLAN XXL	444	100	170	5,1	44	100/170
SUPERPLAN XXL	437	80	180	4,7	37	80/180
SUPERPLAN XXL	441	90	180	5,1	42	90/180
SUPERPLAN XXL	445	100	180	5,1	47	100/180
ESR II CONFLAT						
CONFLAT	780	80	90		19	80/ 90
CONFLAT	783	90	90		21	90/ 90
CONFLAT	781	80	100		21	80/100
CONFLAT	784	90	100		24	90/100
CONFLAT	786	100	100		26	100/100
CONFLAT	787	80	110		23	80/110
CONFLAT	788	90	110		26	90/110
CONFLAT	782	80	120		25	80/120
CONFLAT	785	90	120		28	90/120
CONFLAT	789	100	120		30	100/120
CONFLAT	790	120	120		36	120/120
CONFLAT	791	80	130		27	80/130
CONFLAT	792	90	130		30	90/130
CONFLAT	793	100	130		34	100/130
CONFLAT	794	80	140		29	80/140
CONFLAT	795	90	140		32	90/140
CONFLAT	796	100	140		36	100/140
ESR II VIERTELKREIS						
ARRONDO	870	90	90	2,5	20	90/ 90
ARRONDO	872	100	100	2,5	25	100/100
FONTANA	594	80	80	2,5	18	80/ 80
FONTANA	564	90	90	2,5	21	90/ 90
FONTANA	565	100	100	2,5	25	100/100
ESR II FÜNFECK						
BELLEZZA	578	90	90	2,5	20	90/ 90
BELLEZZA	579	100	100	2,5	23	100/100
CORNEZZA	670	90	90	2,5	19	90/ 90
CORNEZZA	672	100	100	2,5	23	100/100

AUSSCHREIBUNGSTEXTE

FÜR DUSCHWANNEN

LADOPLAN Duschwanne, 3,5 mm Stahl-Email, hergestellt aus Stahl 2,9 mm ± 0,14 mm, Farbe: Alpinweiß, Außenform: Rechteck, Ablauf mittig an einer Seite: Ø 9 cm, bedeckt durch längliche Ablaufabdeckung (Oberfläche Pulverbeschichtung), 30 Jahre Garantie auf Kaldewei Stahl-Email. Oberfläche schlag-, kratz- und abriebfest, farbbeständig, lichtecht und säurebeständig nach DIN ISO 2722, Klasse 1, TÜV-GS (geprüfte Sicherheit) Prüfsiegel, leicht zum Wannenninneren geneigter Rand, Erdungsglasche für Potentialausgleich, 100% recycelbar, optional: Sanitärfarben Pergamon, Manhattan und Schwarz, Perl-Effekt (nicht auf dem Ablaufdeckel), rutschhemmendes Design-Antislip und Vollantislip (nicht auf dem Ablaufdeckel), Styroporträger, Duschwannen-Fuß-Rahmen FR 5300, Einbau-System-Rahmen ESR II.

SUPERPLAN Duschwanne, 3,5 mm Stahl-Email, hergestellt aus Stahl 2,9 mm ± 0,14 mm, Farbe: Alpinweiß, Außenform: Rechteck, rollstuhlbefahrbar, Ablauf: Ø 9 cm, 30 Jahre Garantie. Oberfläche schlag-, kratz- und abriebfest, farbbeständig, lichtecht und säurebeständig nach DIN ISO 2722, Klasse 1, TÜV-GS (geprüfte Sicherheit) Prüfsiegel, 3 Grad zum Wannenninneren geneigter Rand, Erdungsglasche für Potentialausgleich, 100% recycelbar optional: weitere Sanitärfarben und Coordinated Colours, Perl-Effekt, rutschhemmendes Antislip- und Vollantislip, Ornamentik, Styroporträger, Duschwannen-Fuß-Rahmen FR 5300, Einbau-System-Rahmen ESR II.

CONOFLAT Duschwanne, 3,5 mm Stahl-Email, hergestellt aus Stahl 2,9 mm ± 0,14 mm, Farbe: Alpinweiß, Außenform: Rechteck, zentrierter Ablauf: Ø 12 cm, 30 Jahre Garantie Oberfläche schlag-, kratz- und abriebfest, farbbeständig, lichtecht und säurebeständig nach DIN ISO 2722, Klasse 1, TÜV-GS (geprüfte Sicherheit) Prüfsiegel, leicht zum Wannenninneren geneigter Rand, Erdungsglasche für Potentialausgleich, 100% recycelbar, optional: weitere Sanitärfarben und Coordinated Colours, Perl-Effekt, rutschhemmendes Antislip- und Vollantislip, Ornamentik, Styroporträger, Duschwannen-Fuß-Rahmen FR 5300, Einbau-System-Rahmen ESR II.

ARRONDO/FONTANA Duschwanne, 3,5 mm Stahl-Email, hergestellt aus Stahl 2,9 mm ± 0,14 mm, Farbe: Alpinweiß, Außenform: Viertelkreis, Ablauf: Ø 9 cm, 30 Jahre Garantie. Oberfläche schlag-, kratz- und abriebfest, farbbeständig, lichtecht und säurebeständig nach DIN ISO 2722, Klasse 1, TÜV-GS (geprüfte Sicherheit) Prüfsiegel, 3 Grad zum Wannenninneren geneigter Rand, Erdungsglasche für Potentialausgleich, 100% recycelbar, optional: weitere Sanitärfarben und Coordinated Colours, Perl-Effekt, rutschhemmendes Antislip, Styroporträger, Duschwannenfuß UNIVERSAL 5200, Einbau-System-Rahmen ESR II.

BELLEZZA/CORNEZZA Duschwanne, 3,5 mm Stahl-Email, hergestellt aus Stahl 2,9 mm ± 0,14 mm, Farbe: Alpinweiß, Außenform: Fünfeck, Ablauf: Ø 9 cm, 30 Jahre Garantie. Oberfläche schlag-, kratz- und abriebfest, farbbeständig, lichtecht und säurebeständig nach DIN ISO 2722, Klasse 1, TÜV-GS (geprüfte Sicherheit) Prüfsiegel, 3 Grad zum Wannenninneren geneigter Rand, Erdungsglasche für Potentialausgleich, 100% recycelbar, optional: weitere Sanitärfarben und Coordinated Colours, Perl-Effekt, rutschhemmendes Antislip, Styroporträger, Duschwannenfuß UNIVERSAL 5200, Einbau-System-Rahmen ESR II.

Zu dem ESR II-Rahmen muss die gewünschte Ablaufgarnitur ausgewählt und der Ausschreibungstext ESR II um den Text der entsprechenden Ablaufgarnitur erweitert werden:

EINBAU-SYSTEM-RAHMEN ESR II

Einbau-System-Rahmen II für bodengleichen Einbau von Duschwannen mit integriertem Kriechwasseranschluss inklusive Rückflussverhinderer. Aluminiumprofil einschl. außen angebrachtem Schallschutzdämmstreifen, Schallentkoppelungselemente zur Duschwanne, Vlies-Butylband zur Abdichtung und Bodenbefestigungselemente beiliegend. Füße Schall entkoppelt, höheneinstell- und verschiebbar. Erfüllt den Schallschutz gemäß DIN4109/A1 in Kombination mit Kaldewei Duschwannen.

FÜR ABLAUFGARNITUREN STANDARD

KALDEWEI SPEZIAL-ABLAUFGARNITUR mit Abdeckhaube (verchromt), mit herausnehmbarem Geruchverschluss, mit 45° Ablaufbogen, mit Anschlussrohr Ø 40 mm und Ø 50 mm, für den Kaldewei ESR II mit Kriechwasseranschluss. Güteüberwacht, nach DIN EN 274.

KALDEWEI SPEZIAL-ABLAUFGARNITUR PLUS mit Abdeckhaube (verchromt) mit hoher Ablaufleistung, mit herausnehmbarem Geruchverschluss, durch Kugelgelenk verstellbarem, waagrechtem Ablaufstutzen, Anschlussrohr Ø 50 mm, für den Kaldewei ESR II mit Kriechwasseranschluss. Güteüberwacht, nach DIN EN 274.

KALDEWEI SPEZIAL-ABLAUFGARNITUR SENKRECHT mit Abdeckhaube (verchromt) mit herausnehmbarem Geruchverschluss, mit 45° Ablaufbogen, mit Anschlussrohr Ø 40 mm und Ø 50 mm für den Kaldewei ESR II mit Kriechwasseranschluss. Güteüberwacht, nach DIN EN 274.

KALDEWEI SPEZIAL-ABLAUFGARNITUR 60 MM mit Abdeckhaube (verchromt) mit herausnehmbarem Geruchverschluss (Sperrwasserhöhe 30 mm) und 45° Ablaufbogen, mit Anschlussrohr Ø 40 mm und Ø 50 mm, für den Kaldewei ESR II mit Kriechwasseranschluss.

FÜR CONOFLAT

KALDEWEI KA 120 FÜR CONOFLAT mit emailliertem Ablaufdeckel mit herausnehmbarem Geruchsverschluss für die Duschwanne CONOFLAT, durch Kugelgelenk verstellbarem, waagrechtem Ablaufstutzen Ø 50 mm für den Kaldewei ESR II mit Kriechwasseranschluss. Güteüberwacht, nach DIN EN 274.

KALDEWEI KA 120 SENKRECHT FÜR CONOFLAT mit emailliertem Ablaufdeckel mit herausnehmbarem Geruchsverschluss für die Duschwanne CONOFLAT, senkrecht, starrer Ablaufstutzen Ø 50 mm für den Kaldewei ESR II mit Kriechwasseranschluss. Güteüberwacht, nach DIN EN 274.