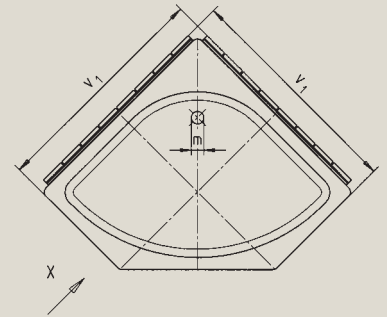
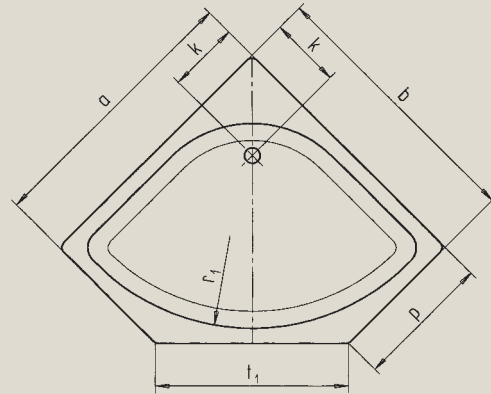
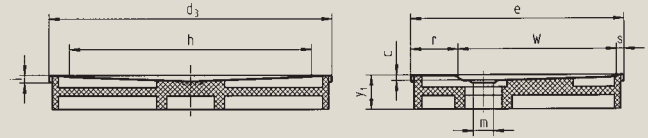


BELLEZZA

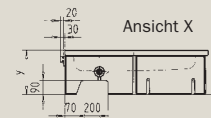
- weiche, abgerundete Linien im Innenraum, eckige Außenkonturen
- Platz sparende Form
- elegante Ecklösung



Gezeichnet ist das Modell 578 mit Wannenträger



Modell 571
Modell 572



Modell-Nr.		578	579	572	575	571	574
Äußere Länge	a	900	1000	900	1000	900	1000 mm
Äußere Breite	b	900	1000	900	1000	900	1000 mm
Tiefe	c	25	25	65	65	128	128 mm
Eckmaß – Äußere Länge	d ₃	1250	1395	1250	1395	1250	1395 mm
Eckmaß – Äußere Breite	e	945	1051	945	1051	945	1051 mm
Eckmaß – Innere Länge	h	1075	1210	1075	1210	1075	1210 mm
Randhöhe	i	32	32	32	32	32	32 mm
Abstand Wannenrand bis Mitte Ablaufloch	k	235	235	235	235	235	235 mm
Durchmesser Ablaufloch	m	90	90	90	90	52	52 mm
Schenkellänge	p	450	500	450	500	450	500 mm
Eckmaß – Sitzfläche	r	217	224	217	224	217	224 mm
Radius	r ₁	723	800	723	800	723	800 mm
Randbreite	s	50	50	50	50	50	50 mm
Breite des Einstiegsbereichs	t ₁	636	707	636	707	636	707 mm
Äußere Länge/Breite mit Wannenträger	v ₁	–	–	930	1030	930	1030 mm
Eckmaß – Innere Breite	w	680	775	675	775	675	775 mm
Höhe mit Wannenträger	y ₁	120	120	215	215	280	280 mm
Gewicht der emaillierten Duschanne in kg		20	23	21	25	24	28
Antislip		Ø 435	Ø 435	Ø 435	Ø 435	Ø 435	Ø 435 mm