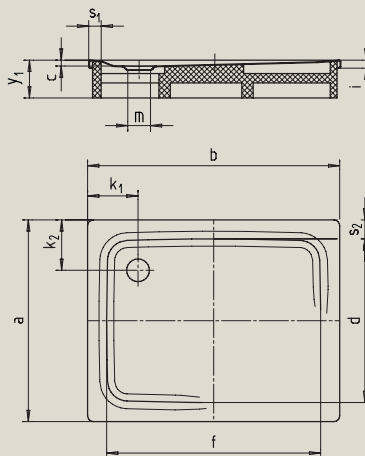


# SUPERPLAN

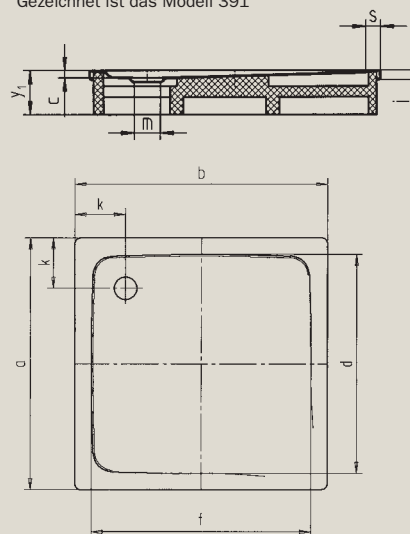
- exklusives, elegantes Design
- mit 2,5 cm Tiefe extrem flach und bestens für den bodengleichen Einbau geeignet
- Modell 399 mit Vollantislip entspricht DIN-barrierefrei 18025-2



Gezeichnet ist das Modell 405



Gezeichnet ist das Modell 391



Modell-Nr.		391	405	401	403	389	406	407	399
Äußere Länge	a	1000	900	700	750	800	900	1000	1200 mm
Äußere Breite	b	1000	1100	1200	1200	1200	1200	1200	1200 mm
Tiefe	c	25	25	25	25	25	25	25	25 mm
Innere Länge	d	870	770	570	570	670	770	870	1070 mm
Innere Breite	f	870	970	1070	1070	1070	1070	1070	1070 mm
Randhöhe	i	32	32	32	32	32	32	32	32 mm
Abstand Wannrand bis Mitte Ablaufloch	k <sub>1</sub> ; k <sub>2</sub>	200	200; 200	200; 200	200; 225	200	200; 200	200; 200	200 mm
Durchmesser Ablaufloch	m	90	90	90	90	90	90	90	90 mm
Randbreite	s <sub>1</sub> ; s <sub>2</sub>	65	65; 65	65; 65	65; 90	65	65; 65	65; 65	65 mm
Höhe mit Wannenträger	y <sub>1</sub>	120	120	120	120	120	120	120	120 mm
Gewicht der emaillierten Duschwanne in kg		27	26	23	24	25	29	31	37
Antislip		Ø 587	Ø 587	Ø 435	Ø 435	Ø 587	Ø 587	Ø 587	Ø 587 mm

Alle SUPERPLAN-Modelle sind mit **Vollantislip** lieferbar.  
Die LGA Bayern bestätigt unserem Vollantislip folgende Eigenschaften:

- Bewertungsgruppe **R 11** für rutschhemmende Eigenschaften in Arbeitsräumen und Arbeitsbereichen mit erhöhter Rutschgefahr (**DIN 51130**)
  - Bewertungsgruppe **B** für nassbelastete Barfußbereiche (**DIN 51097**)
- Das Modell 399 mit Vollantislip entspricht der **DIN-barrierefrei 18025-2**.

