

Design Artefakt Industriekultur



**Ausschreibungstext**

Ultra Flat Rechteck-Brausewanne aus Sanitär-Acryl. Gefertigt nach DIN 14527. Glasfaserverstärkter Außenmantel. Einlamierte Verstärkung des Wannenrandes und des Bodenbereiches. Ablaufloch Ø90 mm. Komplettsystem für bodenebenen Einbau inklusive Dichtsystem + angesäumten Styroporträger. Schallschutz nach DIN 4109 SST I und VDI 4100 SST III.

**Empfohlenes Zubehör**

Ab- und Überlaufgarnitur Tempoplex (K7817AA).

Badewannen  
Brausewannen  
Whirlpool-Systeme

Produkt	Artikel-Nr.	B x T x H in mm	kg
Rechteck-Brausewanne 1200 mm	<b>K162101</b>	1200 x 1200 x 130	31,8
Rechteck-Brausewanne 1000 mm	<b>K162001</b>	1000 x 1000 x 130	25,8
Rechteck-Brausewanne 900 mm	<b>K161901</b>	900 x 900 x 130	19,5
Rechteck-Brausewanne 800 mm	<b>K161801</b>	800 x 800 x 130	14,5
Rechteck-Brausewanne 700 mm	<b>K198701</b>	700 x 700 x 130	14,0

**Empfohlenes Zubehör**

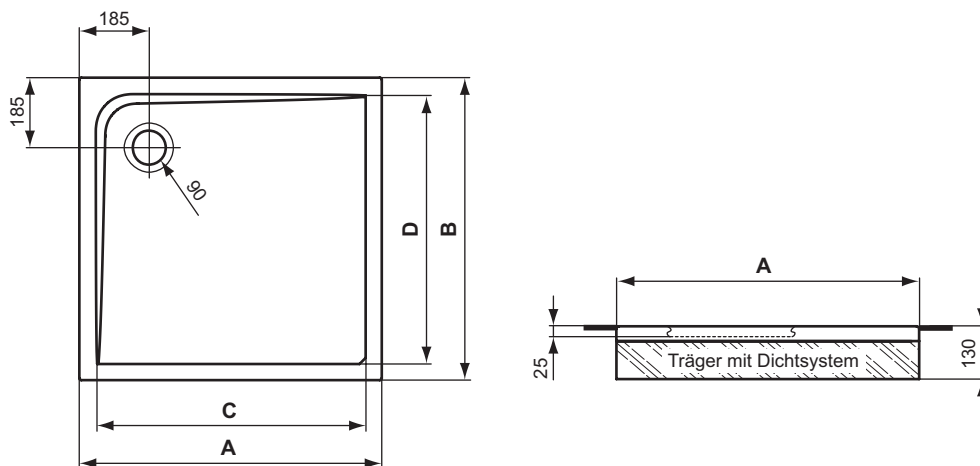
Ab- und Überlaufgarnitur Tempoplex	<b>K7817AA</b>		
------------------------------------	----------------	--	--

\* **Farben** (für .. Farbe einsetzen)

**A** = 01 Weiß (Alpin)

\*\* **Oberflächen** (für .. Oberfläche einsetzen)

**A** = AA Chrom



		A	B	C	D
K 1621 ..	rechteck	1200	1200	1075	1075
K 1620 ..	rechteck	1000	1000	875	875
K 1619 ..	rechteck	900	900	785	785
K 1618 ..	rechteck	800	800	675	675
K 1987 ..	rechteck	700	700	585	585