

Klein-Durchlauferhitzer MH 3..7



Elektrischer Durchlauferhitzer, drucklose Bauart, hydraulisch gesteuert mit effektivem Blankdraht-Heizsystem in kleiner Nennleistung zur Warmwasserversorgung eines Handwaschbeckens. Das kleine, formschöne Gerät passt ideal zu allen Waschbecken und erhitzt das Wasser unmittelbar während des Durchströmens, ohne Bereitschaftsenergie zu verbrauchen. Der sparsam justierte Durchfluss garantiert höchste Wirtschaftlichkeit. Die höheren Leistungen > 4,4 kW erlauben auch den Einsatz für eine Küchenspüle.



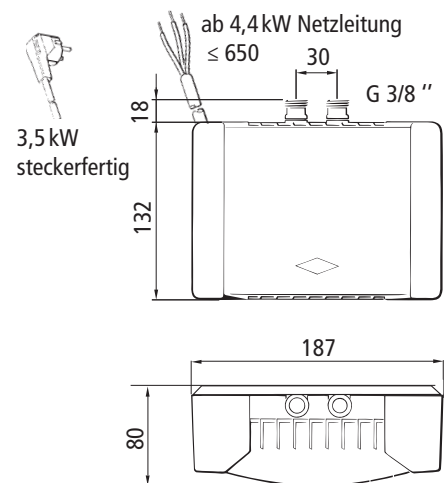
Beschreibung

- Hydraulisch gesteuerter Durchlauferhitzer (Untertischgerät) im Miniformat zur Versorgung einer einzelnen Zapfstelle
- Spart bis zu 85 % Energie gegenüber herkömmlichen Kleinspeichern
- Effektives und wartungsfreundliches Blankdraht-Heizsystem IES®
- Drucklose Bauart
- Netzanschlussleitung, ca. 65 cm lang, (nur MH 3 mit Eurostecker)
- Mit Spezial Strahlregler

Einsatzbereiche

- Handwaschbecken, wie z.B. im Gäste-WC
- Sanitärräume in Büros, Läden, Gaststätten und Praxen
- Küchenspüle (ab 5,7 kW)

Abmessungen (in mm)



Typ ¹	MH 3	MH 4	MH 6	MH 7
Art.-Nr.	14003	14004	14006	14007
Inhalt; Bauart (Nennüberdruck)	0,2 Liter; drucklos			
Heizsystem	Blankwiderstand			
Einsatzbereich (spez. Wasserwiderstand)	≥ 800 Ωcm bei 15 °C			
Nennleistung bei 1/N/PE 230 V~	3,5 kW	4,4 kW	5,7 kW	–
Nennleistung bei 2/PE 400 V~	–	–	–	6,5 kW
Nennstrom	15 A	19 A	25 A	16 A
Warmwasserleistung bei Δt = 25K (von 15 °C auf 40 °C) in l/min	2,0	2,6	3,3	3,7
Temperaturbereich	max. 50 °C (bei vermindertem Durchfluss)			
Ein-/Ausschaltwassermenge in l/min	1,6 / 1,2	1,8 / 1,4	2,1 / 1,7	2,4 / 2,0
Einschaltfließdruck	0,05 MPa	0,08 MPa	0,08 MPa	0,09 MPa
Gewicht mit Wasserfüllung	1,2 kg			
Schutzart, Sicherheitszeichen	IP24			

¹ Für den Austauschfall sind die Typen MH 3..7-0 als Übertischgeräte erhältlich, Schutzart IP25

Ausschreibungstexthilfe

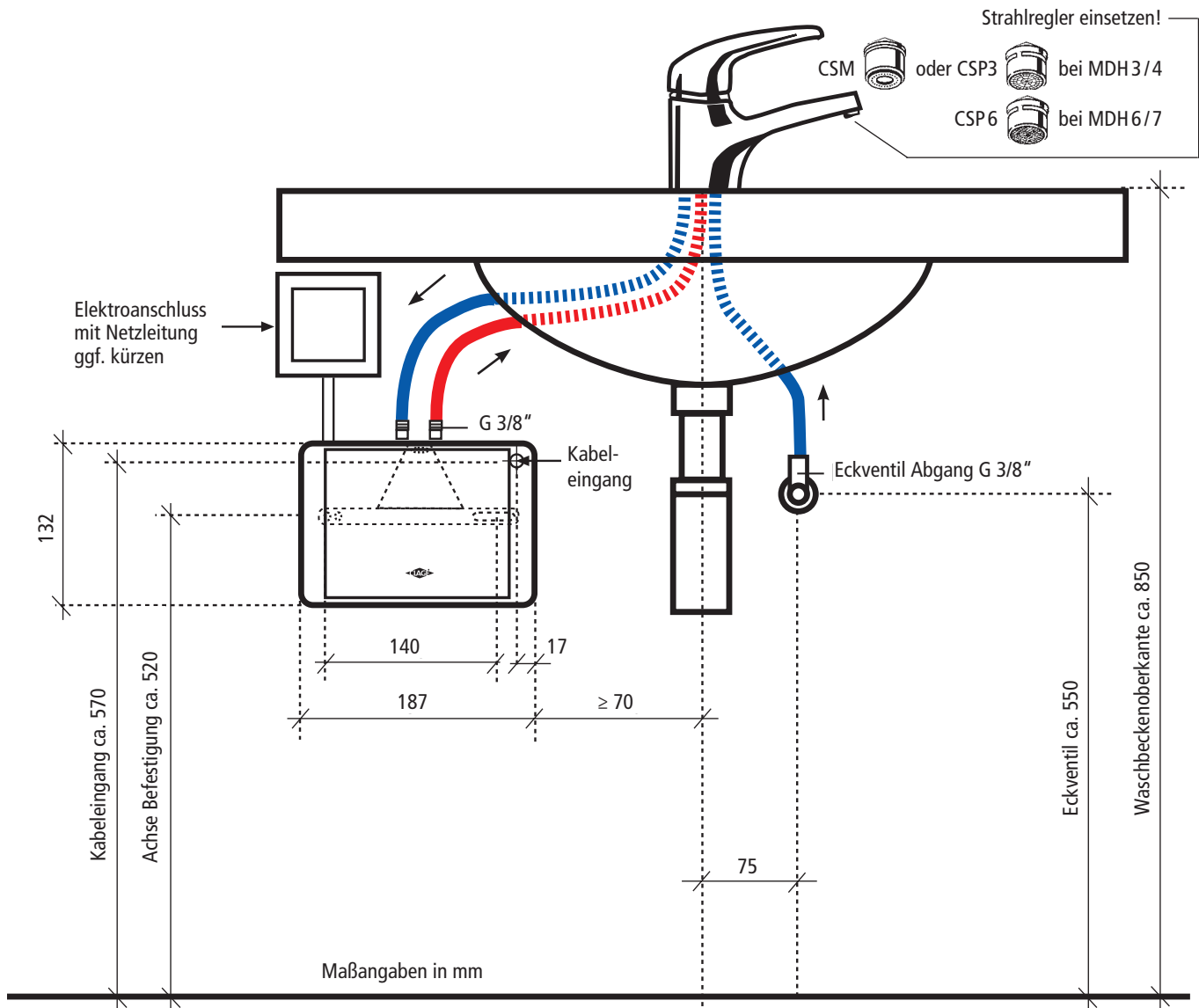
... Stück Elektrischer Klein-Durchlauferhitzer, hydraulisch gesteuert, drucklose Bauart, mit effektivem Blankwiderstand-Heizsystem, komplett mit Spezial-Strahlregler CSM zur Versorgung eines Handwaschbeckens (der Pos. ...), Typ MH..., Anschlussleistung: ... kW ... V, zur Installation mit der drucklosen Armatur der Pos. ... liefern und montieren.

Armaturen-Empfehlung

für Waschbecken (MH3/4) oder Küche (MH6/7):



CLAGE GmbH, Postfach 1680, 21306 Lüneburg
 Telefon 041 31 · 89 01-32, Telefax 041 31 · 83 200
 E-Mail info@clage.de, Internet www.clage.de



Installationsbeispiel mit **druckloser** Armatur

Die Montage- und Gebrauchsanleitung ist bei der Installation zu beachten.

Fragen bei der Installation?

Service-Hotline: (04131) 89 01-40