

Durchlauferhitzer CBX 11 / 13



Elektronisch gesteuerter Durchlauferhitzer mit Blankdraht-Heizsystem im Kompaktformat zur Warmwasserversorgung von einer oder zwei Zapfstellen im Temperaturbereich von 35 °C bis 55 °C. Über zwei Folientasten kann die gewünschte Auslauftemperatur gewählt werden. Die Leistungselektronik regelt die Heizleistung, um die Auslauftemperatur grad-genau zu erreichen und konstant zu halten. Für die Untertischinstallation ist Typ CBX11/13-U erhältlich.



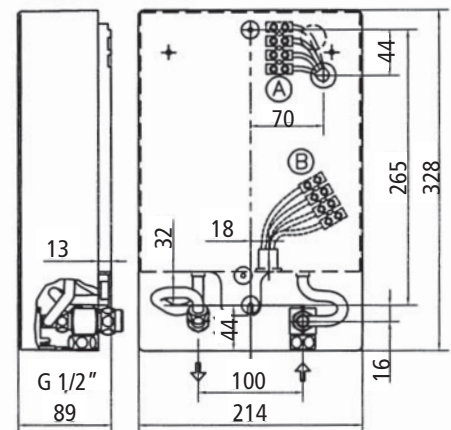
Beschreibung


- Elektronisch gesteuerter Durchlauferhitzer im Kompaktformat
- Effektives Blankdraht-Heizsystem IES®
- Druckfeste Bauart mit Sicherheitstemperturbegrenzer
- Leistungselektronik zur Regelung der Heizleistung
- Bedienfeld mit LED Anzeige zur Temperaturvorwahl zwischen 35 °C – 55 °C
- Variable Elektroanschlusszuführung
- Variable Wasseranschlussstücke für Aufputz- und Unterputzrohrinstallation

Einsatzbereiche

- Dusche
- Waschbecken

Abmessungen (in mm)



| Typ | CBX 11 | CBX 13 |
|--|---|---------|
| Art.-Nr. | 25211 | 25213 |
| Inhalt; Bauart (Nennüberdruck) | 0,2 Liter; geschlossen (10 bar/1MPa) | |
| Heizsystem | Blankdraht | |
| Einsatzbereich (spez. Wasserwiderstand) | ≥ 1100 Ωcm bei 15 °C | |
| Nennleistung bei 3/PE 400 V 3~ | 11 kW | 13,5 kW |
| Nennstrom | 16 A | 19,5 A |
| Maximale Temperaturerhöhung bei Nennleistung und | | |
| Durchfluss 4 l/min | 39 K | 48 K |
| Durchfluss 5 l/min | 31 K | 39 K |
| Durchfluss 6 l/min | 26 K | 32 K |
| Durchfluss 7 l/min | 22 K | 27 K |
| Ein- / Ausschaltwassermenge in l/min | 2,0 / 1,8 | |
| Temperaturvoreinstellung | 35 °C – 55 °C | |
| maximale Zulauftemperatur | 30 °C | |
| Leergewicht | 2,2 kg | |
| Schutzklasse /-art, Sicherheitszeichen | I / IP25  CE | |

Zubehör



CXH (Art.-Nr. 0300-0086) verstellbare Handbrause, mit Antikalkeinsatz, für Durchlauferhitzer ≤ 13,5 kW geeignet

Ausschreibungstexthilfe

... Stück Elektronisch gesteuerter Durchlauferhitzer im Kompaktformat, druckfeste Bauart mit Blankdraht-Heizelement, Tastenbedienfeld und LED Anzeige zur Temperaturvorwahl zwischen 35 °C und 55 °C, Typ CBX..., Leistung: 3/PE 400 V~ ...kW, liefern und montieren.

CLAGE GmbH, Postfach 16 80, 21306 Lüneburg
 Telefon 041 31 · 89 01-32, Telefax 041 31 · 83 200
 E-Mail info@clage.de, Internet www.clage.de

Durchlauferhitzer CBX



Installationsbeispiel mit zwei Zapfstellen.
Die Montage- und Gebrauchsanleitung
ist bei der Installation zu beachten.

Fragen bei der Installation?

Service-Hotline:

(04131) 89 01-40

CLAGE GmbH
Postfach 1680
21306 Lüneburg
Telefon 04131 · 89 01-0
Telefax 04131 · 83200
E-Mail info@clage.de
Internet www.clage.de

