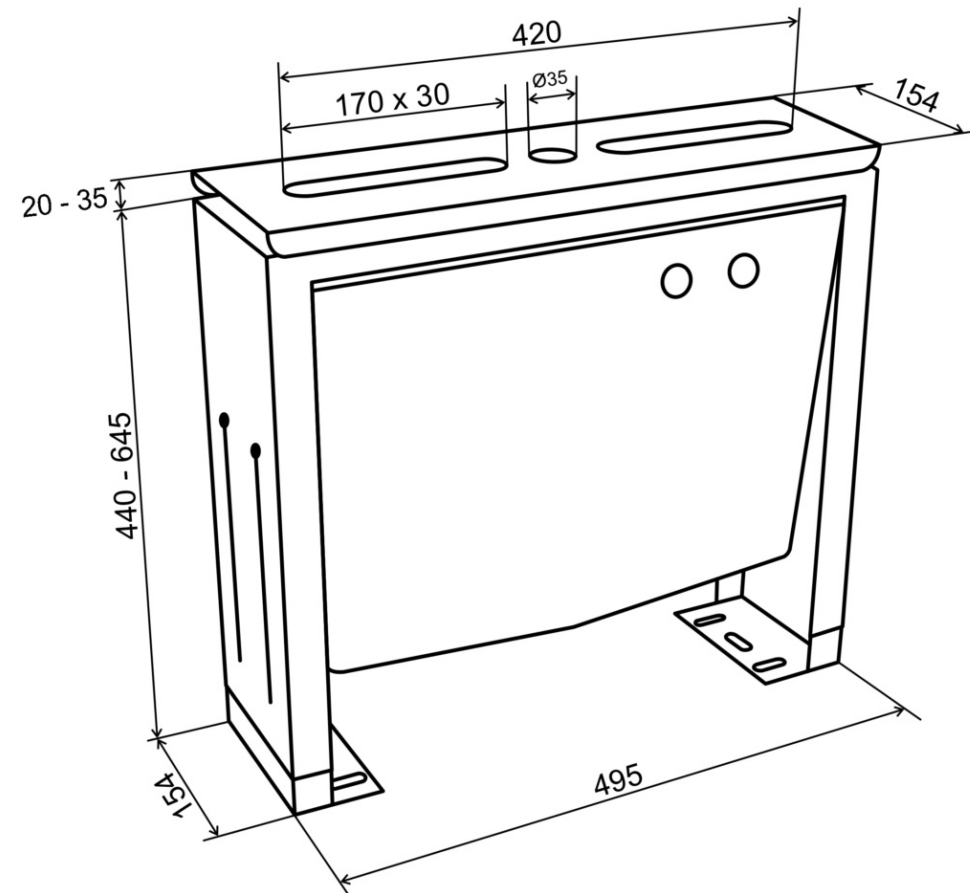
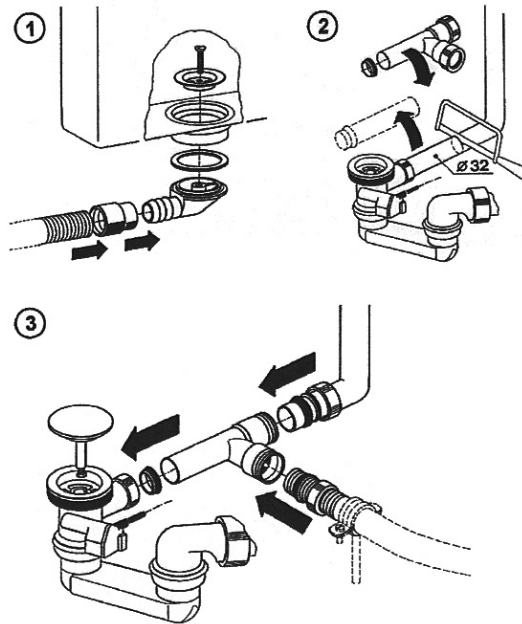
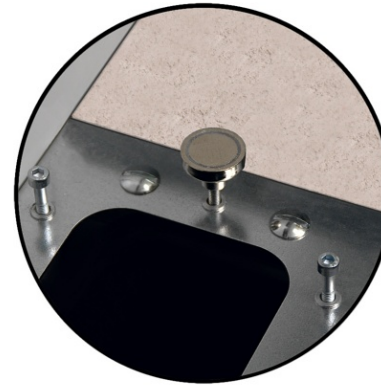


Artikel Nr. SW 505

Montageblock mit höhenverstellbarer Montageplatte und Ständerwerk - mit Auffangsystem / Schlauchkasten für eindringendes Spritzwasser.

Montageplatte mit zwei Langlöchern 170 x 30 mm und einer Lochbohrung \varnothing 35 mm in der Mitte, die Montageplatte wird durch 2 haftstarke Magnete fixiert.
Zum Aufkleben der Fliesen eignet sich am besten Silikon.



**Quetschgefahr wegen
haftstarker Magnete**
Risk because of strong Magnets